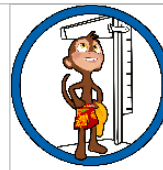


RECTO



2 à 12 ans



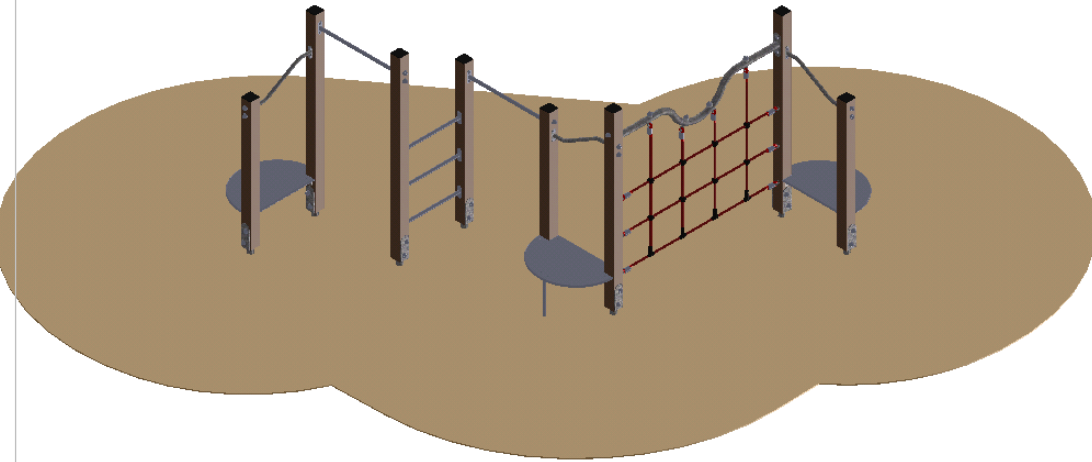
12



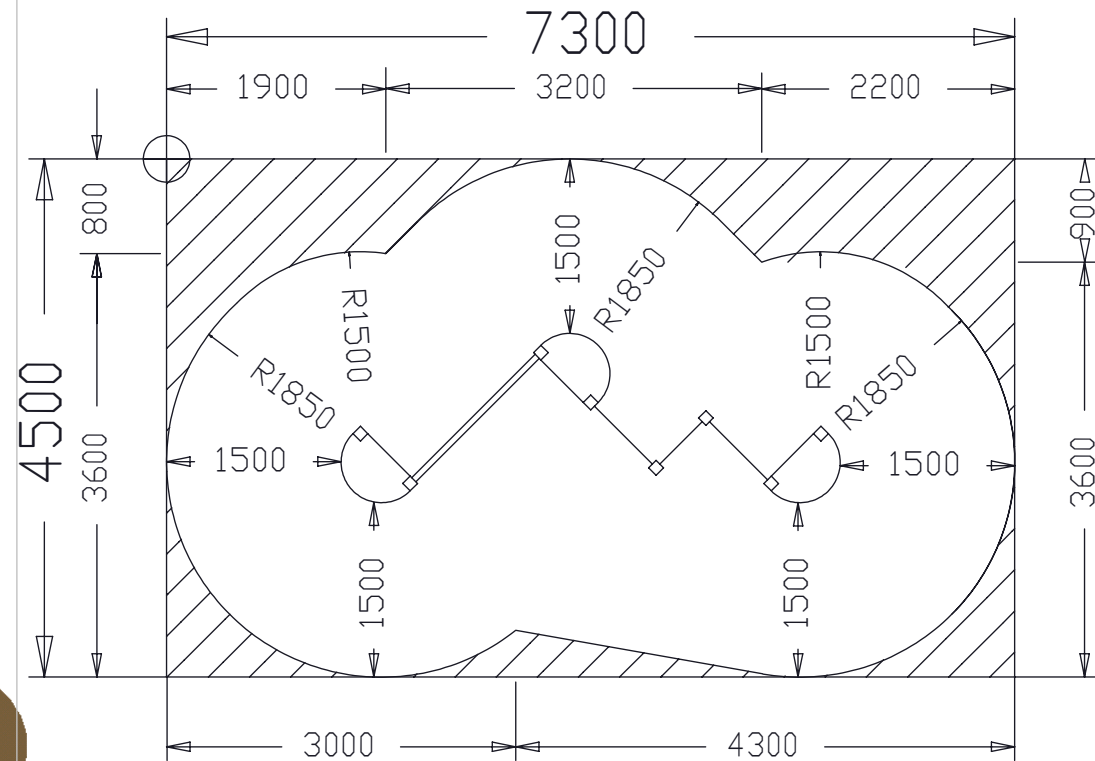
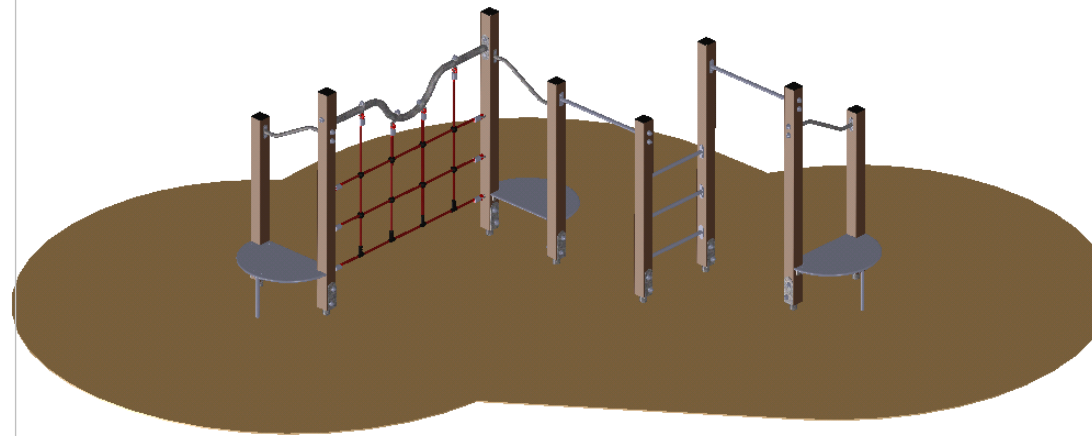
: Zone de sécurité (minimum normatif) = 25 m²

: Surface d'impact sur sol fuant = 32.5 m²

: Hauteur de chute libre = 1.5 m



VERSO



Désignation :

AERIAL

Matière :

HPL + POTEAUX ALU

Référence : GAR

Finition :

Date : 12/10/2012

Dessinateur : MIOTES François

Echelle : 1:100 A4