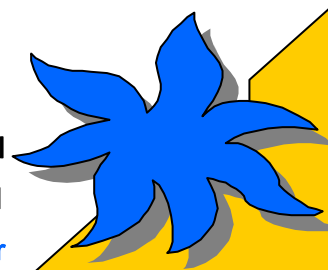


SYNCHRONICITY®

espaces ludiques équipements sportifs

Fiches Techniques Poubelle Central Park

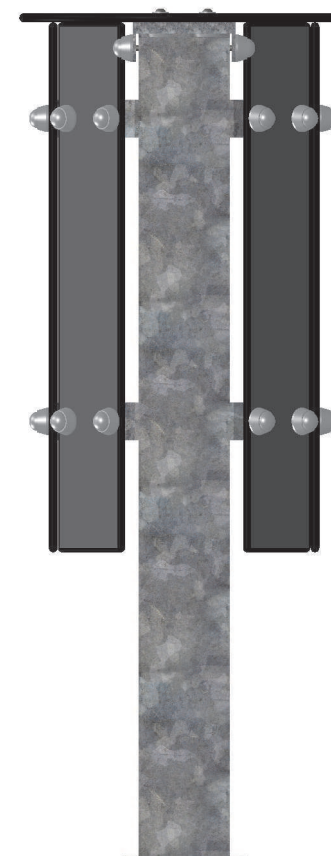
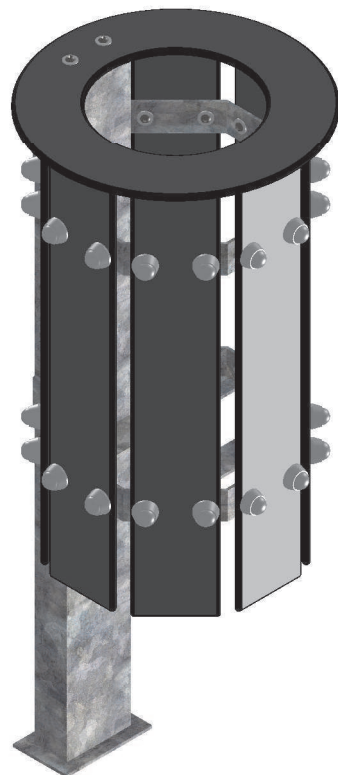


Matière : ACIER+HPL

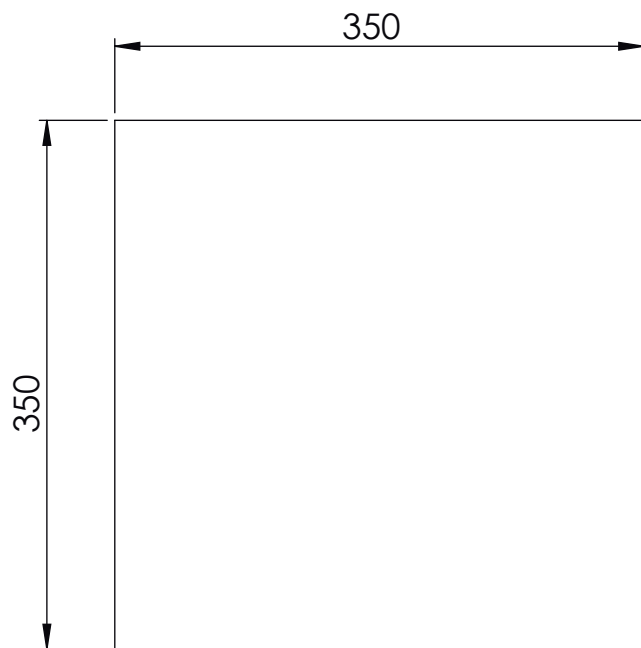
Ref : QM8 HPL







Encombrement du jeu: L 0.44 | 0.44 h 0.77

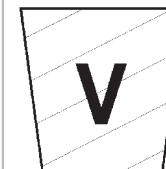


Scellement en 75 cm



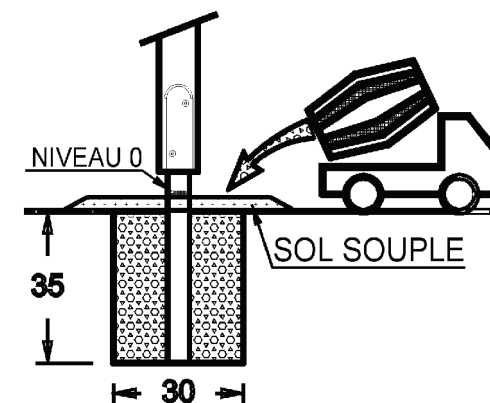
Volume de béton:

0.05 m³
($\mu=250 \text{ kg/m}^3$)



Déblais non foisonnés:

0.1 m³



sol fluant : 0.35 m x 0.35 m x 0.75 m

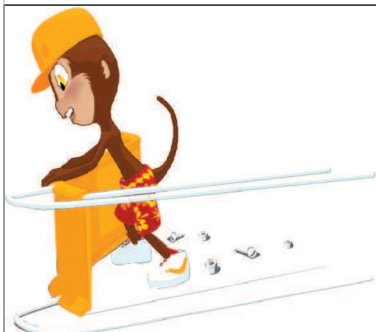
☐ : 0.35 m x 0.35 m x 0.35 m

SYNCHRONICITY®

SPORT & CO
[équipements sportifs]

Montage des modules

Voir éclaté du module



Désignation :

QM8 HPL fiche terrassement

Référence : QM8 HPL

Dessinateur : MIOTES François

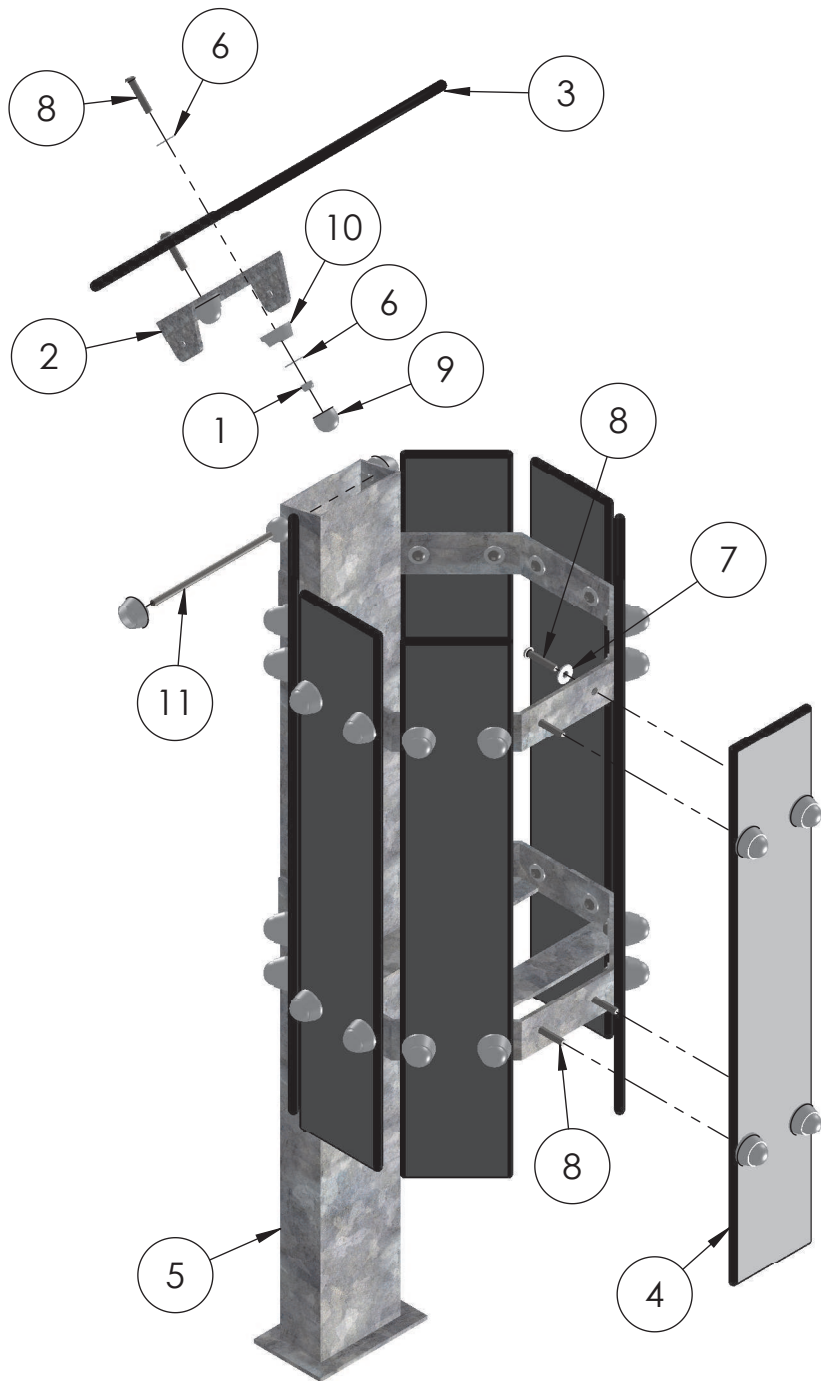
Matière :

ACIER+HPL




Finition :

Echelle :

A4



No. ARTICLE	N° DE SERIE PIECE	NUMERO DE PIECE	QTE
1	QE-004	ECROU M8	32
2	SQ-007	QM8 AXE	1
3	SQ-010	QM8 COUVERCLE	1
4	SQ-044	QM8 LATTE HPL	7
5	SQ-008	QM8 PIED	1
6	QR-003	RONDELLE DIA 8	34
7	QR-005	RONDELLE PLAST DIA 8	28
8	QV-008	TBHC M8X40	30
9	Q-003	bouchon	32
10	Q-010	embase	32
11	QV-038	tige filetée M8x180	1

 <small>(espaces ludiques) (équipements sportifs)</small>  	<i>Désignation :</i> POUBELLE		<i>Matière :</i> ACIER+HPL	
	<i>Référence :</i> QM8 HPL		<i>Finition :</i> GALVANISE	
<i>Date :</i> 13/09/2016	<i>Dessinateur :</i> MIOTES François		<i>Echelle :</i>	A4