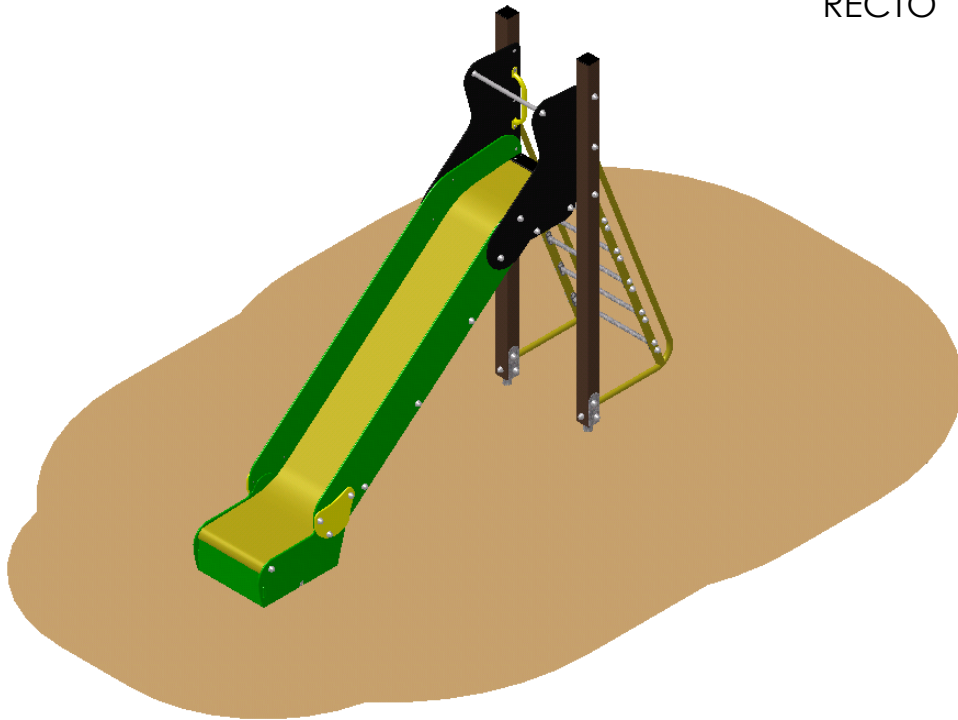
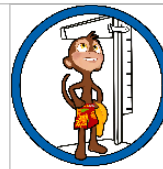
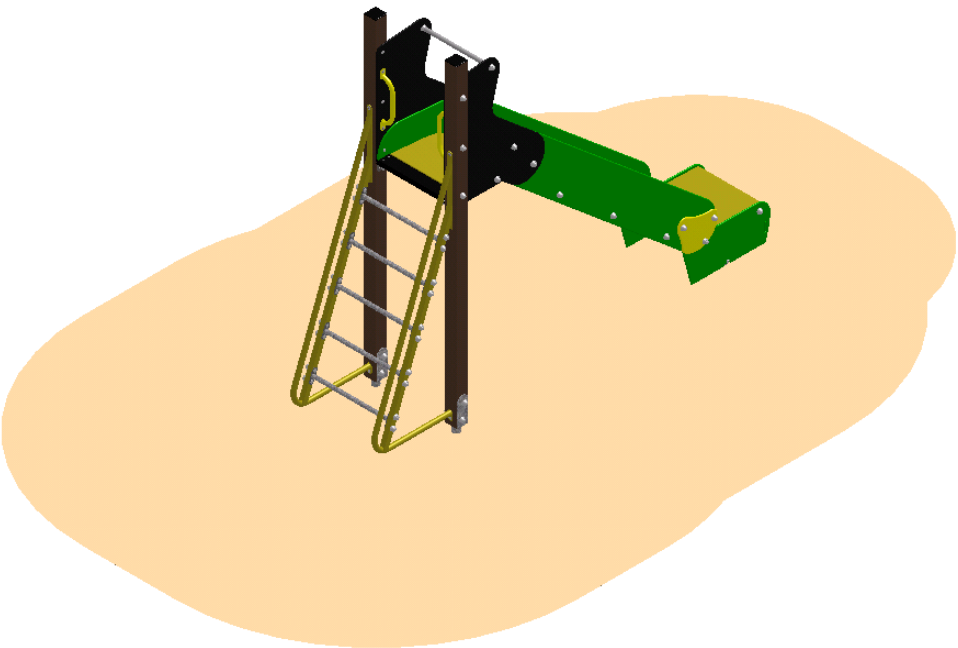


RECTO



VERSO





3 à 12 ans



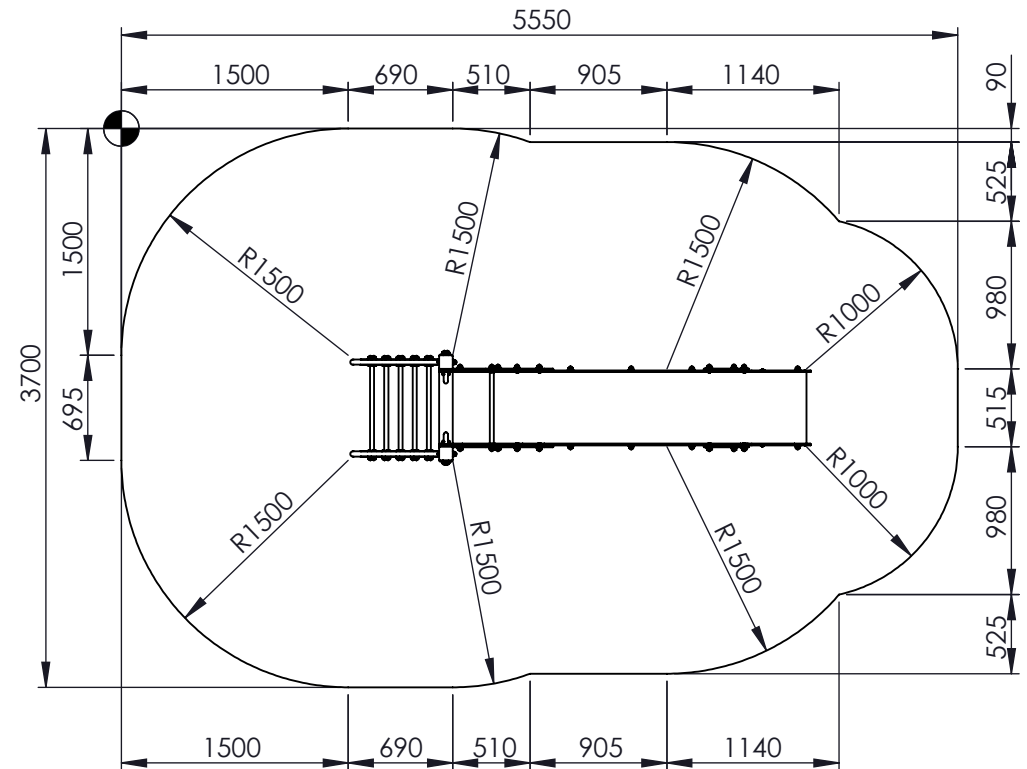
8



 : Zone de sécurité (minimum normatif) = 17.4 m<sup>2</sup>

 : Surface d'impact sur sol mou = 21.65 m<sup>2</sup>

 : Hauteur de chute libre = 1.5 m



Désignation :

TOBY 150

Matière :

HPL + POTEAUX ALU

Référence : TSY

Finition :

Date : 11/04/2011

Dessinateur : MIOTES François

Echelle : 1:100 A4