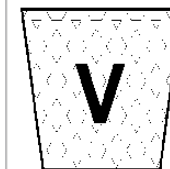
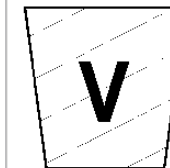


### Scellement en 35 cm



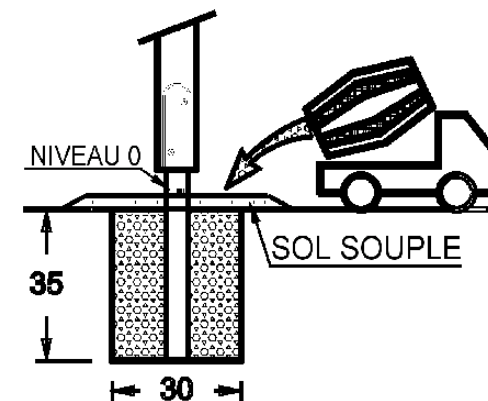
Volume de béton:

0.35 m<sup>3</sup>  
(μ=250 kg/m<sup>3</sup>)



Déblais non foisonnés:

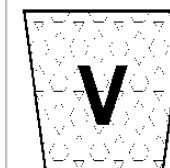
0.35 m<sup>3</sup>



□ : 0.3 m x 0.6 m x 0.35 m

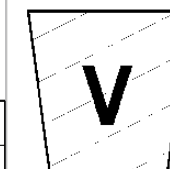
○ : 0.3 m x 0.3 m x 0.35 m

### Scellement 75 Cm pour sol fluant



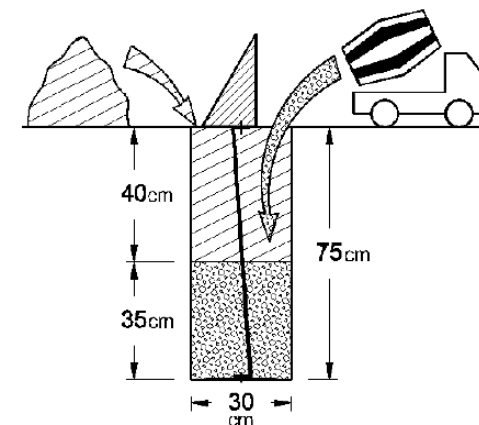
Volume de béton:

0.35 m<sup>3</sup>  
(μ=250 kg/m<sup>3</sup>)



Déblais non foisonnés:

0.70 m<sup>3</sup>

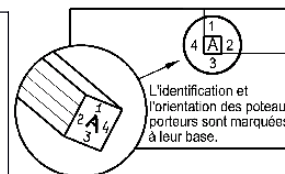


□ : 0.3 m x 0.6 m x 0.75 m

○ : 0.3 m x 0.3 m x 0.75 m

### Montage des modules

Voir éclatés des modules



**SYNCHRONICITY**

Technique ludique! (équipements sportifs) **EG&CO** Divulsi & Bestmuda

Désignation :

BPO fiche notice 2

Référence : BPO

Matière :

HPL + POTEAUX ALU

Finition :