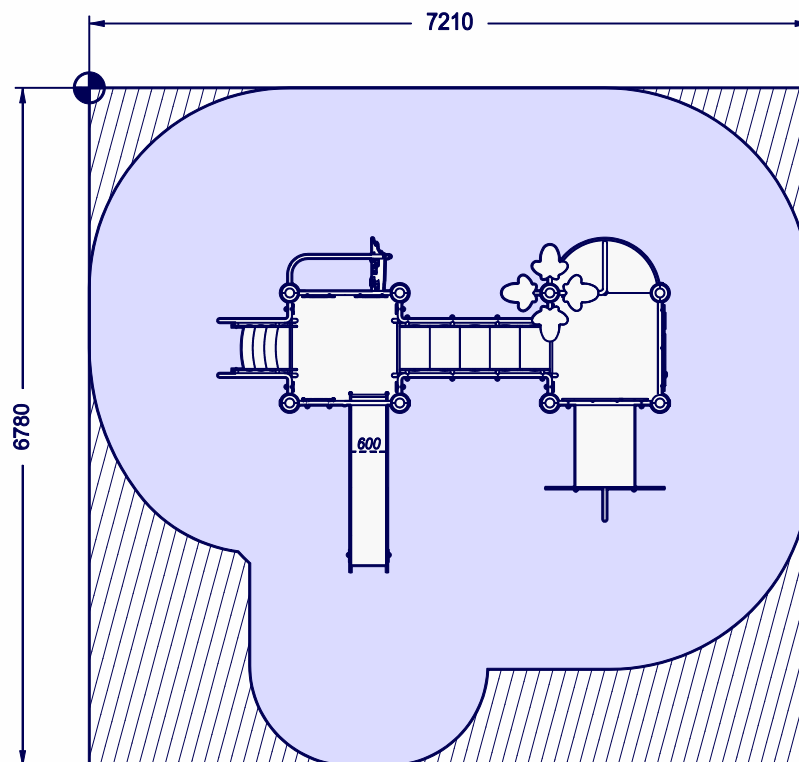
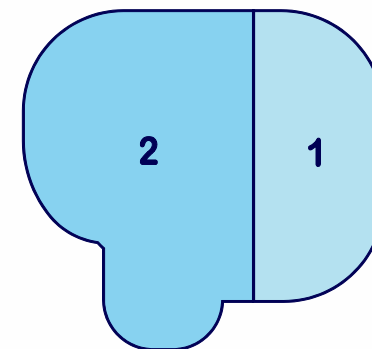


## NOMENCLATURE

1 KCB 050  
1 KCB 100  
1 KTB 000  
1 KAN 100  
1 KAC 050  
1 KAT 250  
1 KAR 100  
1 KGI 100  
1 KLP B70  
1 KME 100



## ZONAGE



- ① H.C.L. <0.6m = 13.4 m<sup>2</sup>
- ② H.C.L. 1.0m = 25.2 m<sup>2</sup>

⊕ Mire de départ de cotes

○ Zone de sécurité = 38.6 m<sup>2</sup>

▨ Surface d'impact = 48.9 m<sup>2</sup>

Structure de jeu " BAÏLA "

Réf. : KBS 039

## AMENAGEMENT D'UNE AIRE DE JEUX

Dessiné le : 03/09/2020

Par : LE DEUFF Pierre

Échelle : 1/75ème

A4