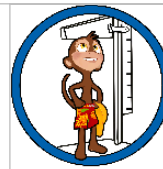
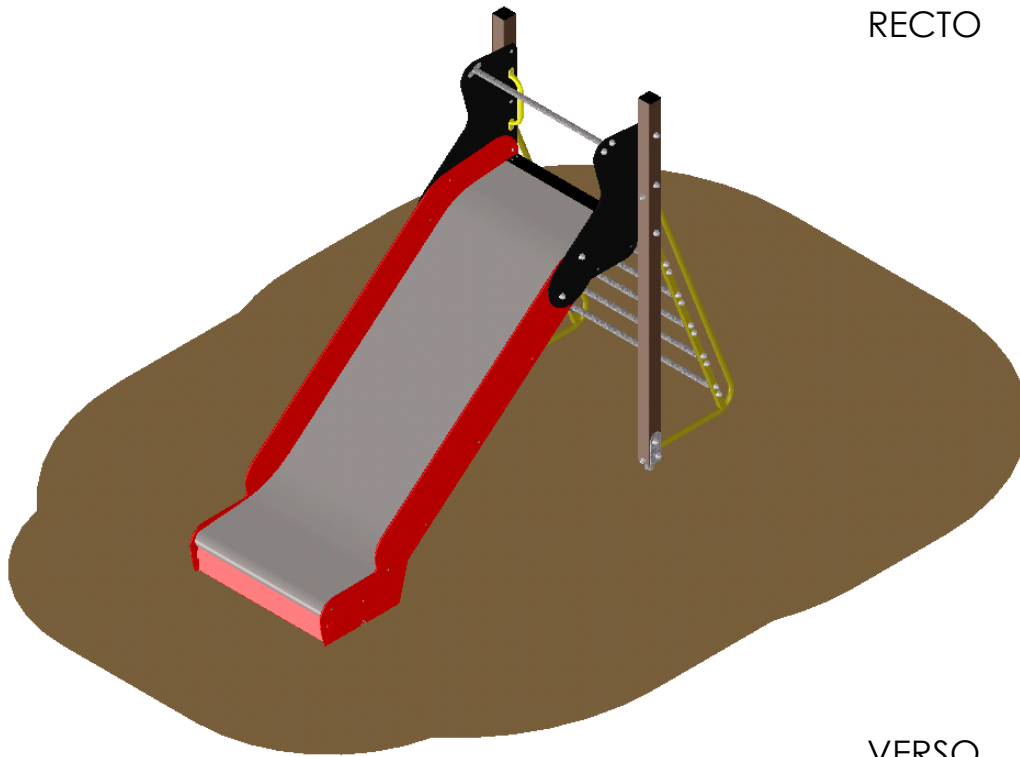


RECTO




3 à 12 ans



11

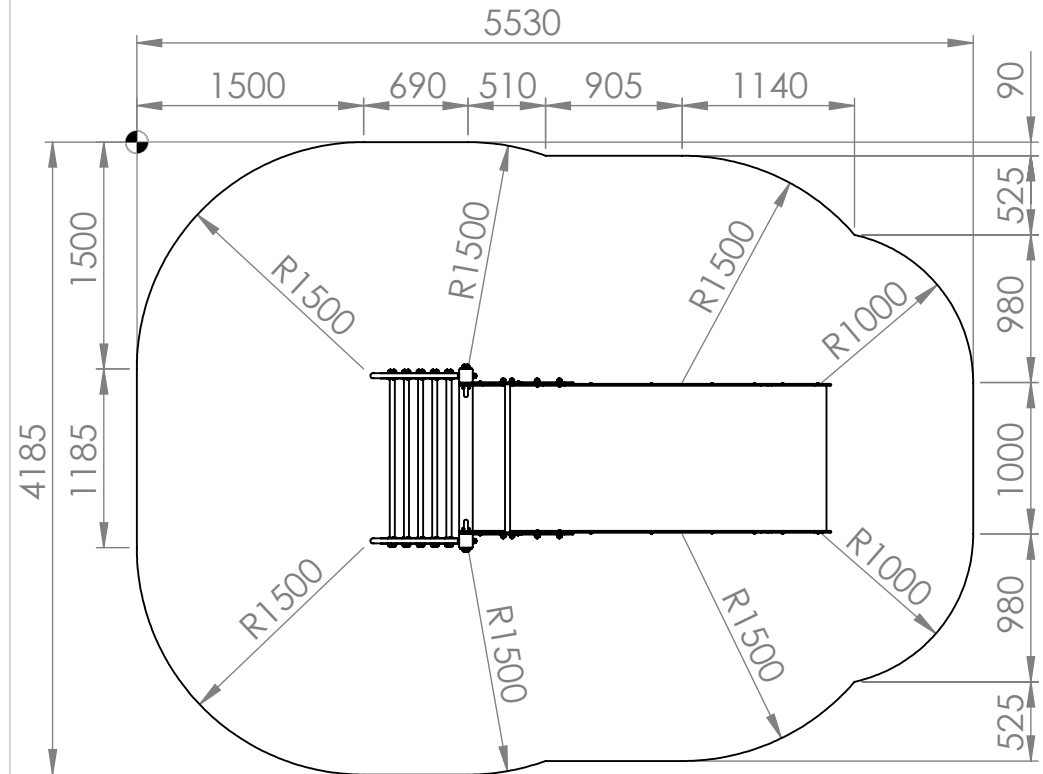
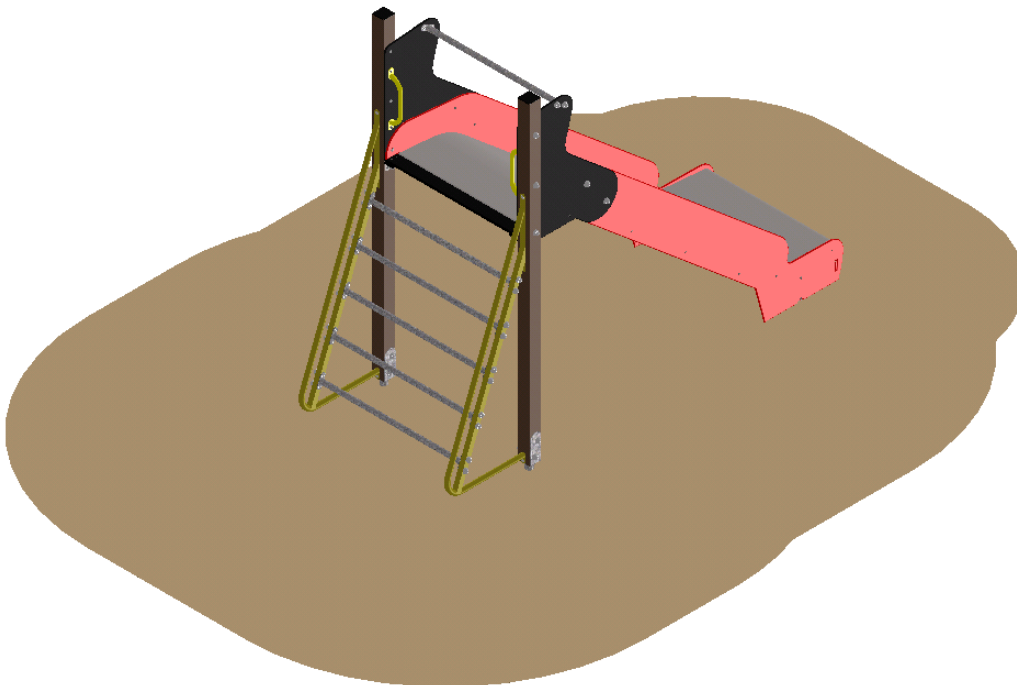


 : Zone de sécurité (minimum normatif) = 20 m<sup>2</sup>

 : Surface d'impact sur sol fluant = 23 m<sup>2</sup>

 : Hauteur de chute libre = 1.50 m

VERSO



Désignation :

TOBY 150 XL

Matière :

HPL

Référence : TSYXL

Finition :

Date : 01/09/2015

Dessinateur : MIOTES François

Echelle : 1:100 A4