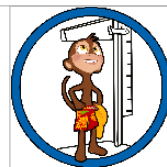


RECTO




5 à 12 ans



2

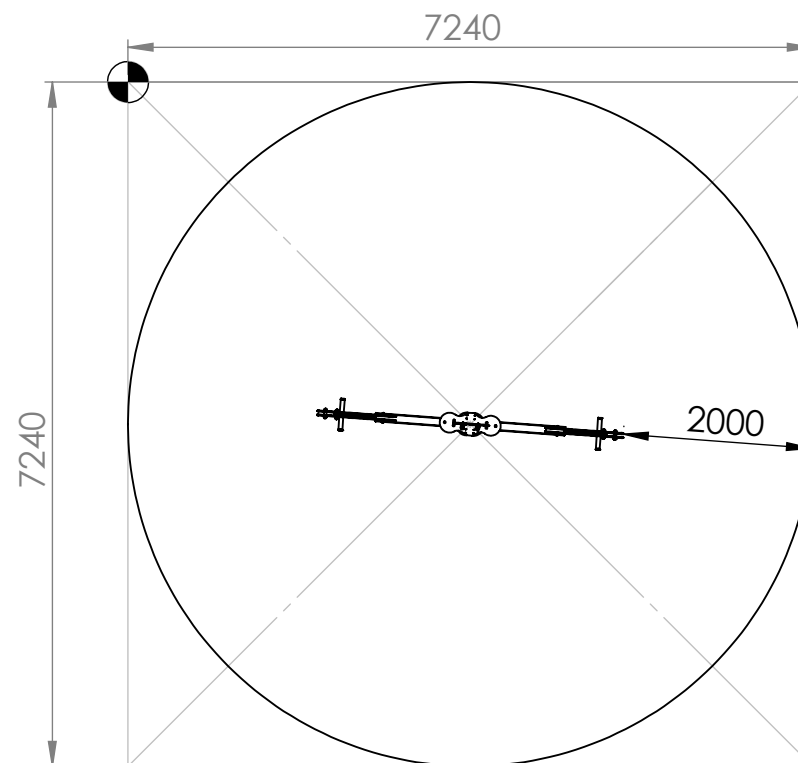
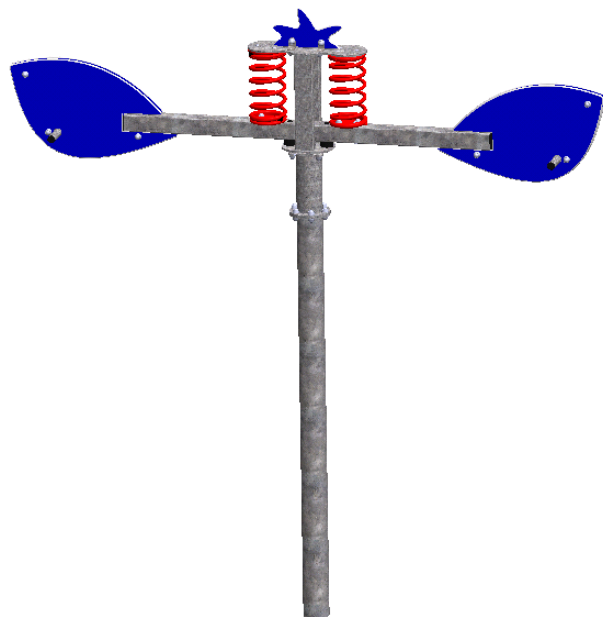
 : Zone de sécurité (minimum normatif) = 41.20 m²

 : Surface d'impact sur sol mouant = 52.45 m²

 : Hauteur de chute libre = 1.8 m



VERSO



Désignation :

RotoMénige

Matière :

POTEAUX ACIER + PEHD

Référence : BOT

Finition :

Date : 14/05/2013

Dessinateur : MIOTES François

Echelle : 1:100 A4