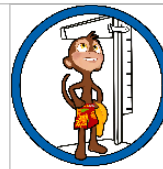


RECTO




VERSO




3 à 12 ans

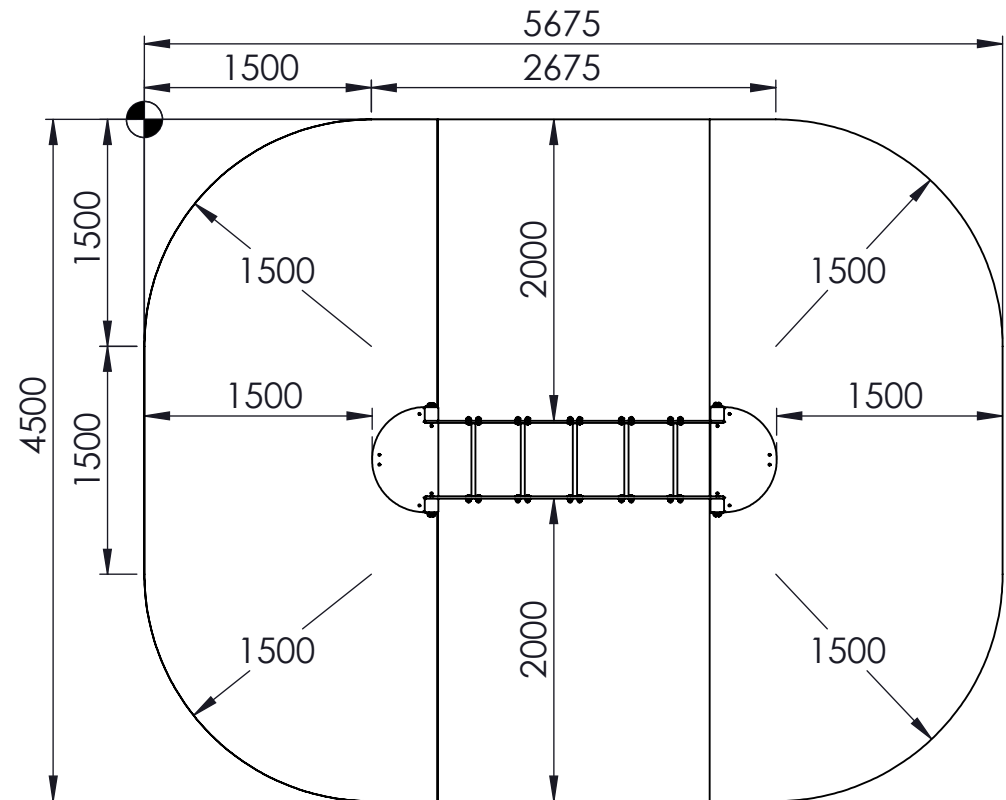


4

 : Zone de sécurité (minimum normatif) = 23.7 m²

 : Surface d'impact sur sol fuant = 25.7 m²

 : Hauteur de chute libre = 2.20 m



Désignation :

ESPALIER

Matière :

HPL + POTEAUX ALU

Référence :

GES

Finition :

Date : 12/11/2012

Dessinateur : MIOTES François

Echelle : 1:100 A4