

Matière : HPL + POTEAUX ALU

Ref: XHY



5 à 12 ans



9



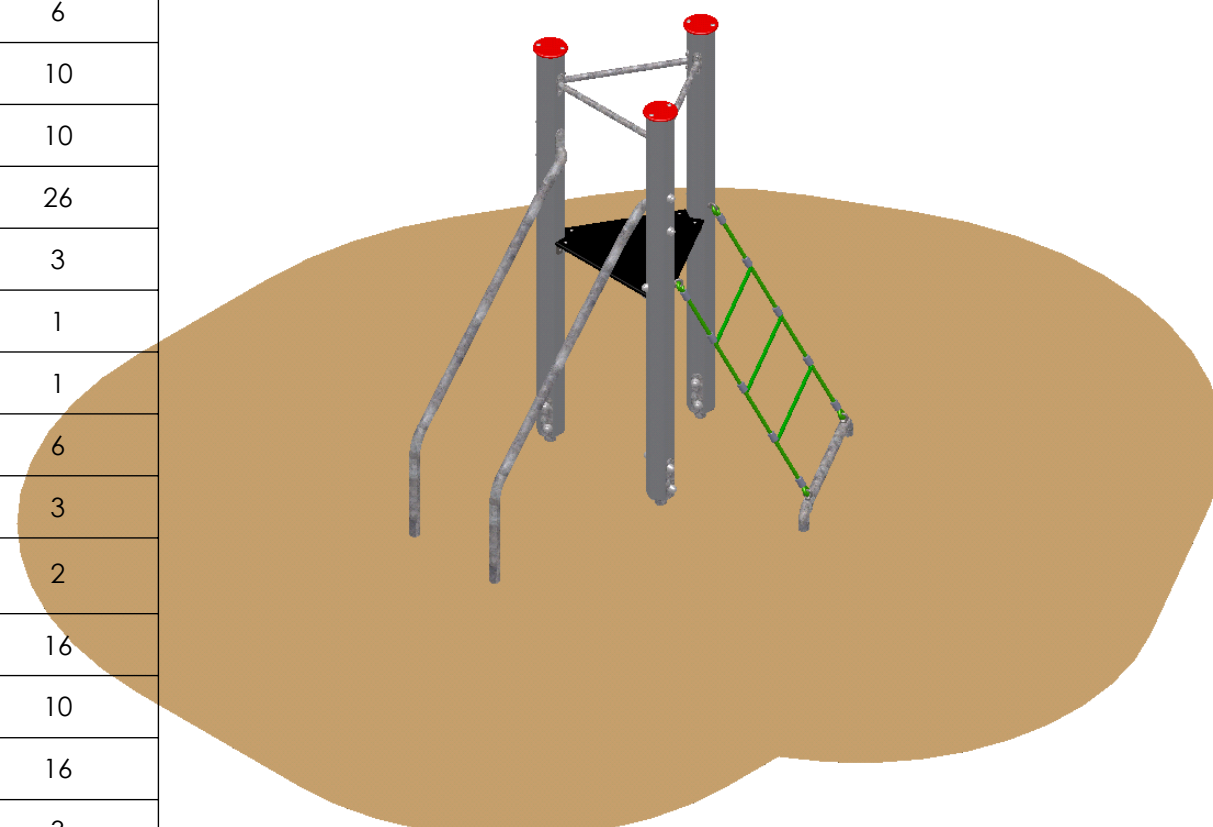
1 m




Fonctions ludiques du jeu

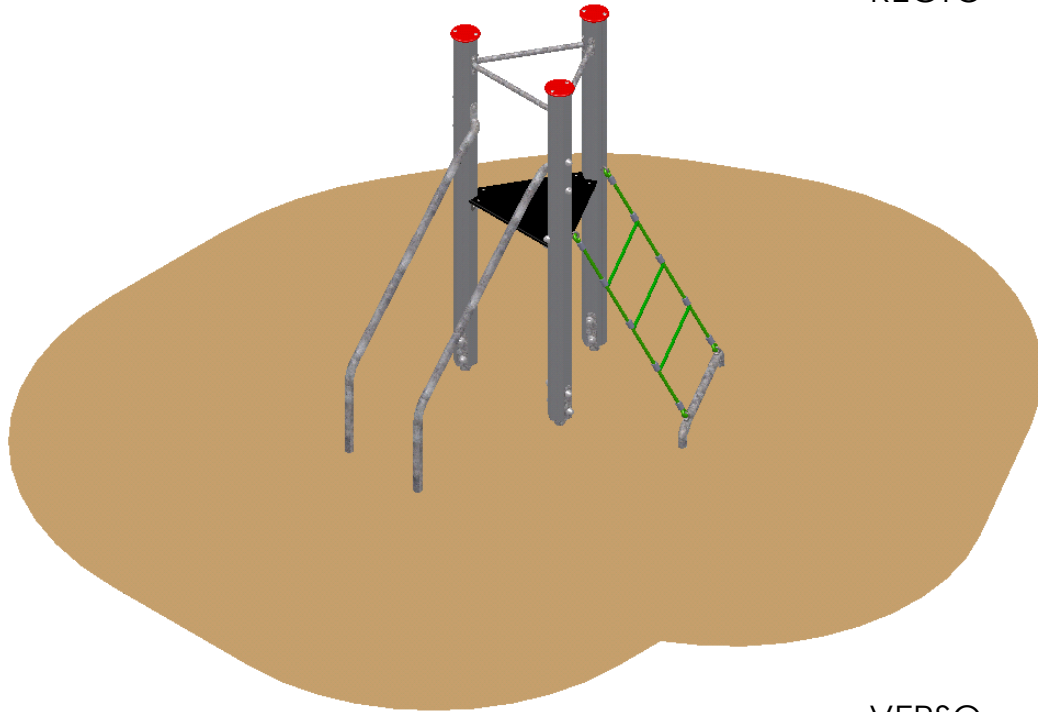
Encombrement du jeu: L 1.50 | 1.35 h 1.90

No. ARTICLE	N° DE SERIE PIECE	NUMERO DE PIECE	QTE
1	Q-003	bouchon	26
2	AT-012	CHAPEAU POTEAU HEXAGONAL	3
3	Q-008	cornière 35x35	6
4	QE-002	Ecrou frein inox 304 Ø10	10
5	QE-004	ECROU M8	10
6	Q-010	embase	26
7	KA-020	KAV échelon L515 DIA 27	3
8	KG-063	KGX 140 SPEED GLISSE BARRE 1	1
9	KG-064	KGX 140 SPEED GLISSE BARRE 2	1
10	QV-001	PENTURE 7X40	6
11		POTEAU HEXAGONAL ALU L1850	3
12	QR-001	rondele de calage	2
13	QR-002	RONDELLE DIA 10	16
14	QR-003	RONDELLE DIA 8	10
15	QR-005	RONDELLE PLAST DIA 8	16
16	Q-332	SCELLEMENT POTEAU HEXAGONAL	3
17	QV-008	TBHC M8X40	24
18	QV-016	TH 10x140	6
19	QV-063	TRCC M8X130	4
20	AT-013	XAE 100 FILET	1
21	AT-014	XAE SCELLEMENT	1
22	AT-011	XCT PLANCHER	1

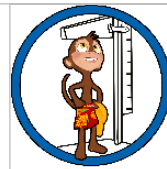
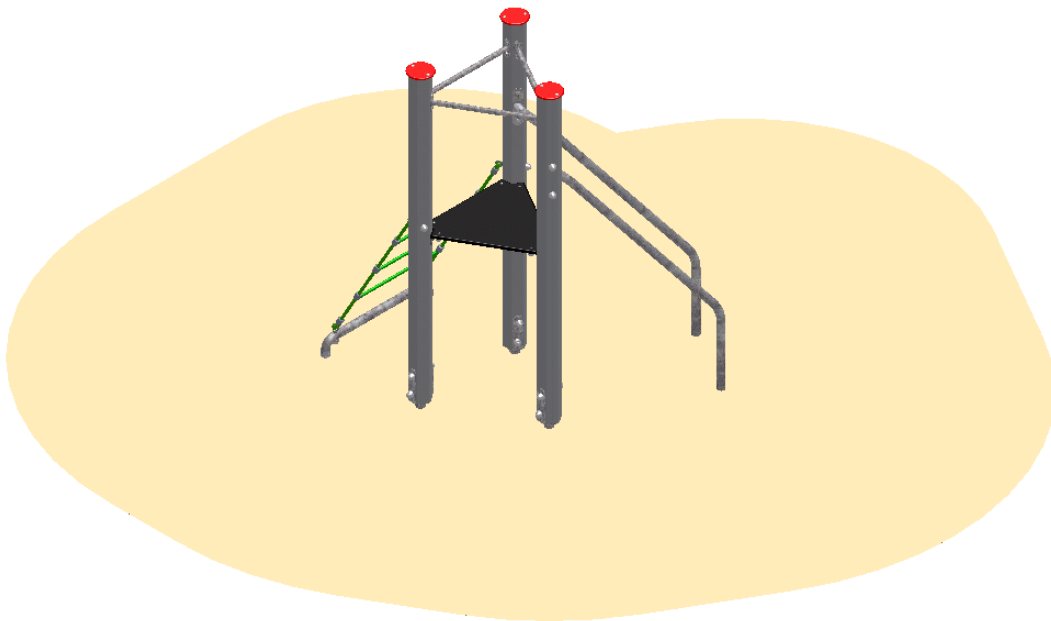


 <small>Équipements sportifs</small>	<i>Désignation :</i> HYDROGENE	<i>Matière :</i> HPL + POTEAUX ALU
	<i>Référence :</i> XHY	<i>Finition :</i>
<i>Date :</i> 22/01/2016	<i>Dessinateur :</i> MIOTES François	<i>Echelle :</i> A4

RECTO



VERSO



5 à 12 ans

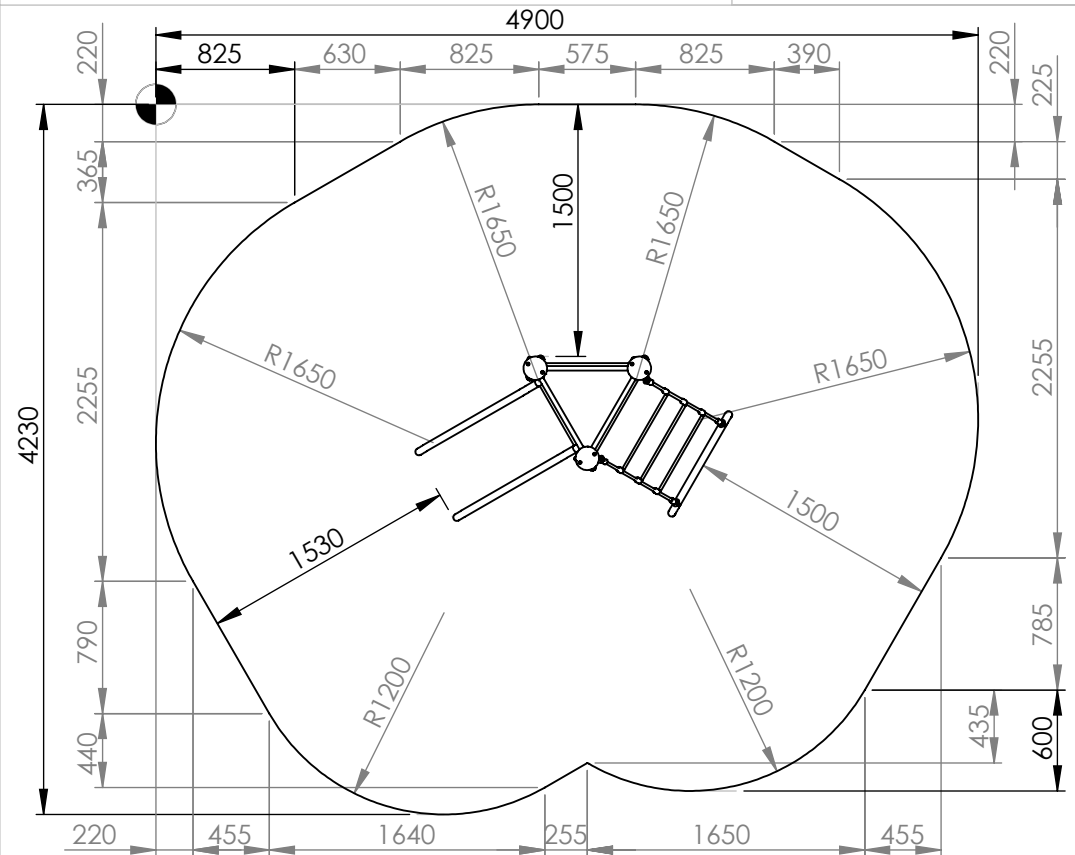


9

: Zone de sécurité (minimum normatif) = 16.2 m²

: Surface d'impact sur sol fluant = 20.8 m²

: Hauteur de chute libre = 1 m



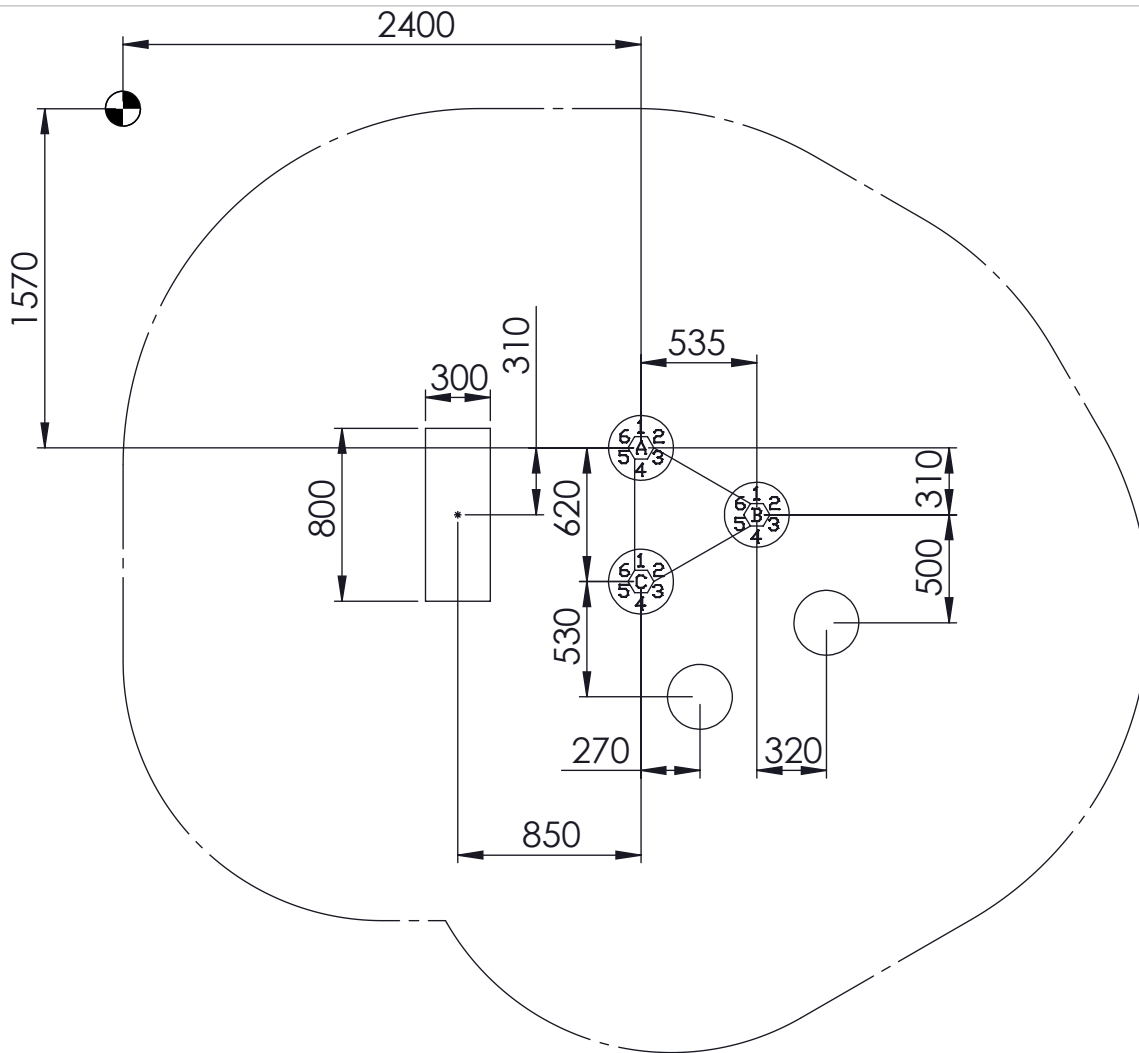
Désignation : **HYDROGENE**
 Référence : XHY

Matière : HPL + POTEAUX ALU
 Finition :

Date : 22/01/2016

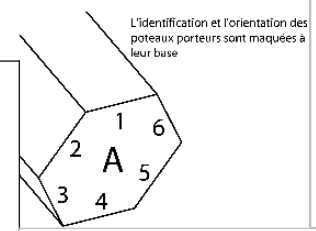
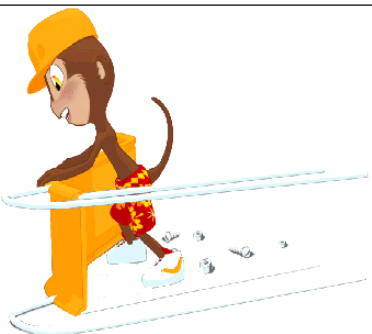
Dessinateur : MIOTES François

Echelle : A4



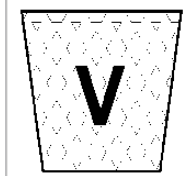
Montage des modules

Voir éclatés des modules

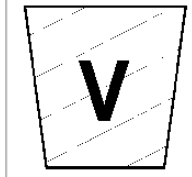


L'identification et l'orientation des poteaux porteurs sont marquées à leur base

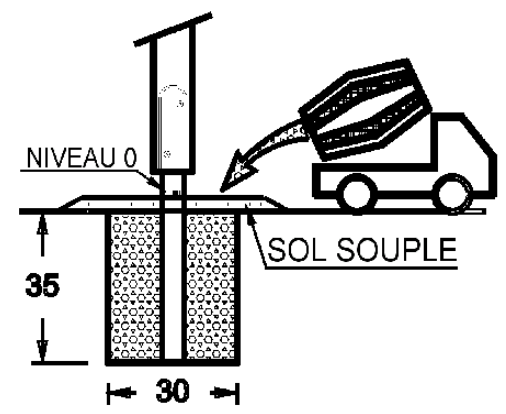
Scellement en 35 cm



Volume de béton:
0.25 m³
(μ=250 kg/m³)

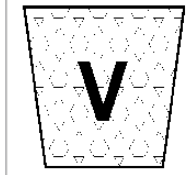


Déblais non foisonnés:
0.25 m³

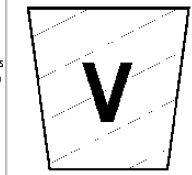


- : 0.3 m x 0.8 m x 0.35 m
- : 0.3 m x 0.3 m x 0.35 m

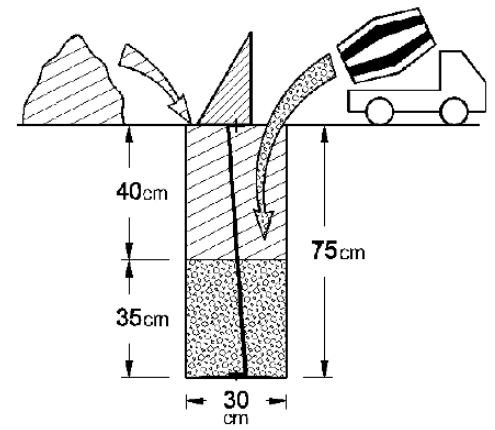
Scellement 75 Cm pour sol fluant



Volume de béton:
0.25 m³
(μ=250 kg/m³)



Déblais non foisonnés:
0.5 m³



- : 0.3 m x 0.8 m x 0.75 m
- : 0.3 m x 0.3 m x 0.75 m

Désignation :

XHY fiche notice 2

Référence : XHY

Matière :

HPL + POTEAUX ALU

Finition :

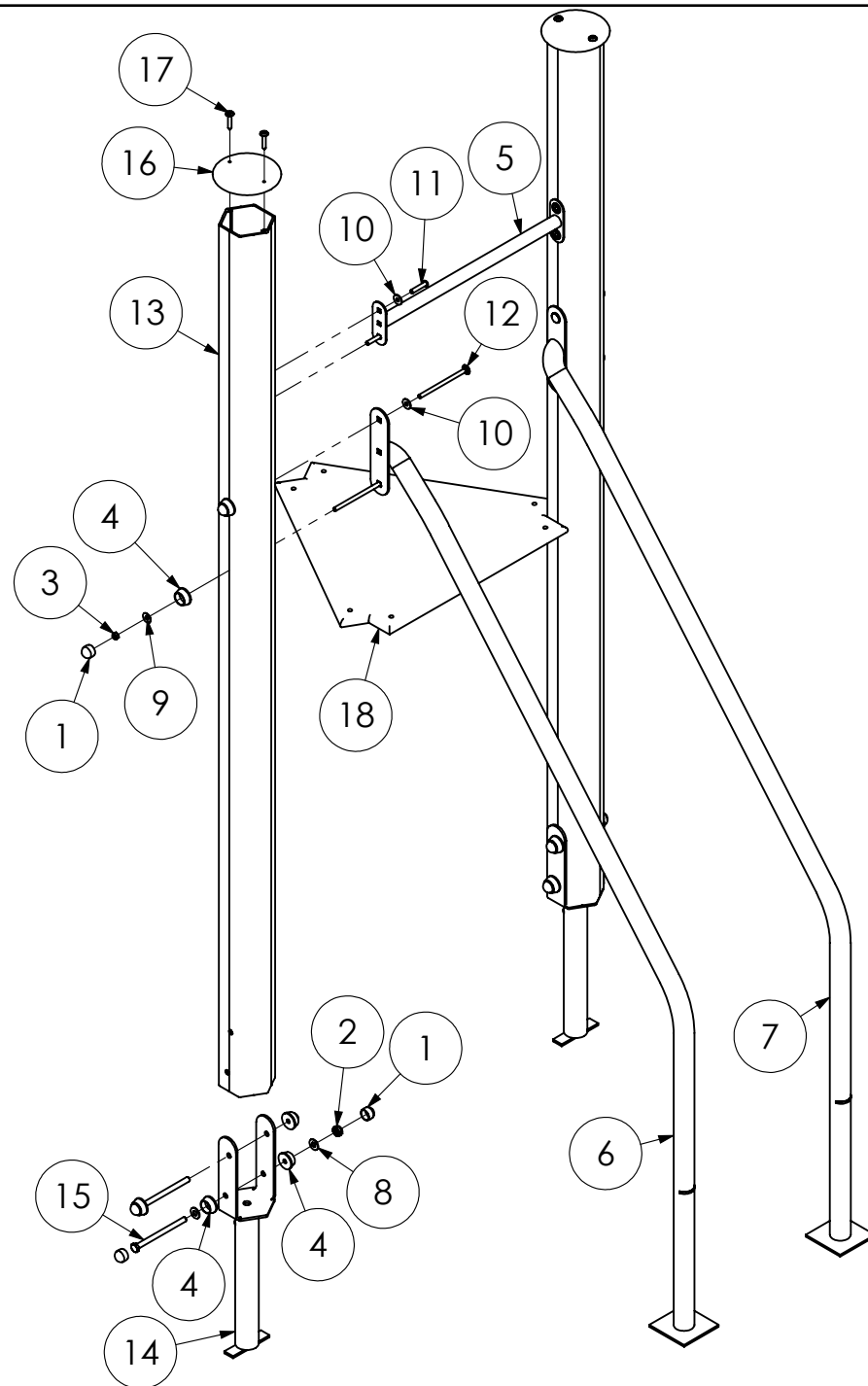


SPEED GLISSE ATOMIK

Réf. KGXA 140

NOMENCLATURE DES PIECES :

No. ARTICLE	N° DE SERIE PIECE	NUMERO DE PIECE	QTE
1	Q-003	bouchon	12
2	QE-002	Ecrou frein inox 304 Ø10	4
3	QE-004	ECROU M8	4
4	Q-010	embase	12
5	KA-020	KAV échelon L515 DIA 27	1
6	KG-063	KGX 140 SPEED GLISSE BARRE 1	1
7	KG-064	KGX 140 SPEED GLISSE BARRE 2	1
8	QR-002	RONDELLE DIA 10	8
9	QR-003	RONDELLE DIA 8	4
10	QR-005	RONDELLE PLAST DIA 8	8
11	QV-008	TBHC M8X40	4
12	QV-063	TRCC M8X130	4
13		POTEAU HEXAGONAL ALU	2
14	Q-332	SCELLEMENT POTEAU HEXAGONAL	2
15	QV-016	TH 10x140	4
16	AT-012	CHAPEAU POTEAU HEXAGONAL	2
17	QV-001	PENTURE 7X40	4
18	AT-011	XCT PLANCHER	1



CHASSIS TRIANGLE

Réf. XCT 100

NOMENCLATURE DES PIECES :

No. ARTICLE	N° DE SERIE PIECE	NUMERO DE PIECE	QTE
1	Q-003	bouchon	18
2	AT-012	CHAPEAU POTEAU HEXAGONAL	3
3	Q-008	cornière 35x35	6
4	QE-002	Ecrou frein inox 304 Ø10	6
5	QE-004	ECROU M8	6
6	Q-010	embase	18
7	KA-020	KAV échelon L515 DIA 27	1
8	QV-001	PENTURE 7X40	6
9		POTEAU HEXAGONAL ALU L1850	3
10	QR-002	RONDELLE DIA 10	12
11	QR-003	RONDELLE DIA 8	6
12	QR-005	RONDELLE PLAST DIA 8	4
13	Q-332	SCELLEMENT POTEAU HEXAGONAL	3
14	QV-008	TBHC M8X40	16
15	QV-016	TH 10x140	6
16	AT-011	XCT PLANCHER	1

