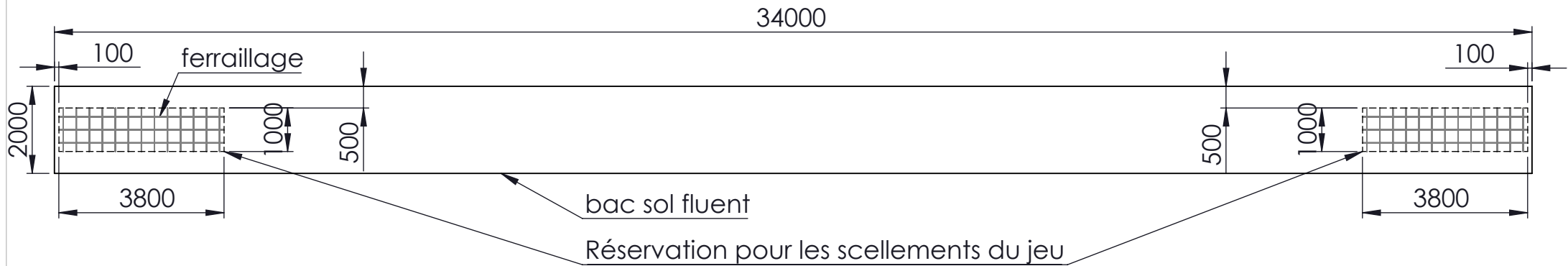
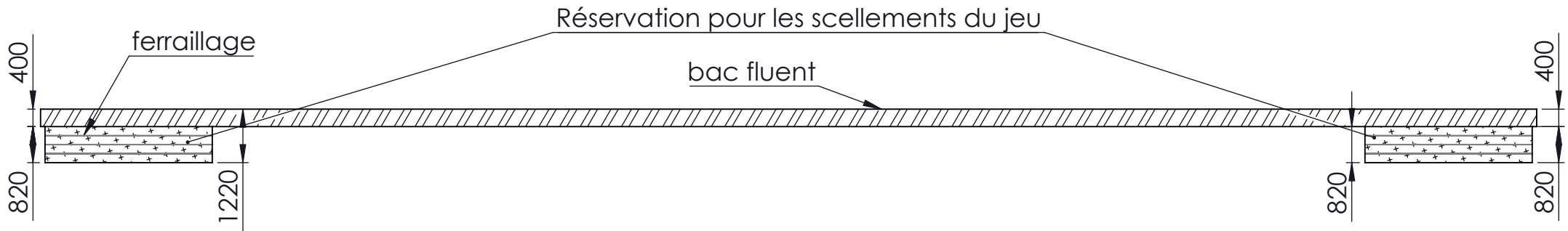


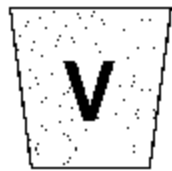
vue de dessus



vue transversale en coupe



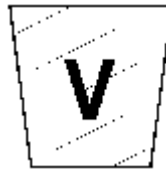
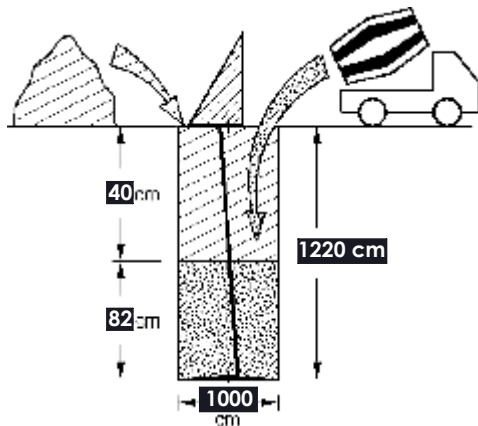
Scellements pour sol fluent



Volume de béton:

6.2 m³

(μ=250 kg/m³)




Déblais non foisonnés:

12.4 m³

□ : 3800 m x 1 m x 0.820 m

Les cotes de 34000x2000 du bac fluent sont données pour intérieur bac et ne doivent en rien inclure les bordures de types rondins, bordurettes...

Après mise en place du jeu dans les réservations, le béton devra être coulé avec ferrailage.

 <small>(projeté à l'œuvre) (équipement qualité) CC&CO D'ÉVALUATION</small>	Désignation :	Matière :
	ITK fiche terrassement	
	Référence : ITK	Finition :
Date : 16/06/2020	Dessinateur : MIOTES François	Echelle : A4