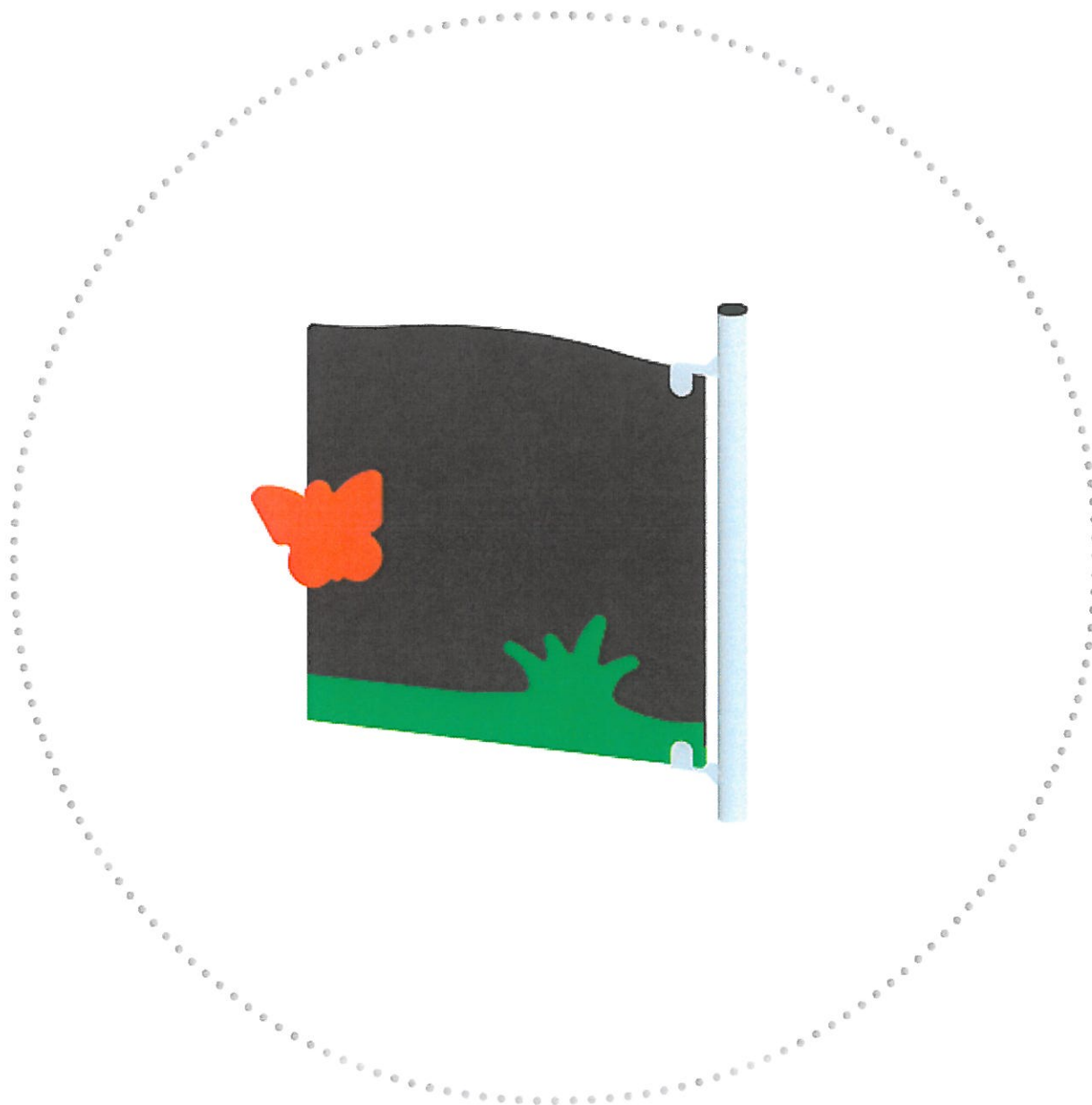




Portillon TERRE

Réf : AC3



Copyright © Bikini & Bermudae 2003. Document non contractuel



POUR PLUS D'INFOS VOIR
DOCUMENTATION TECHNIQUE

 **SYNCHRONICITY®** Z.I. Innoparc F-56520 GUIDEL

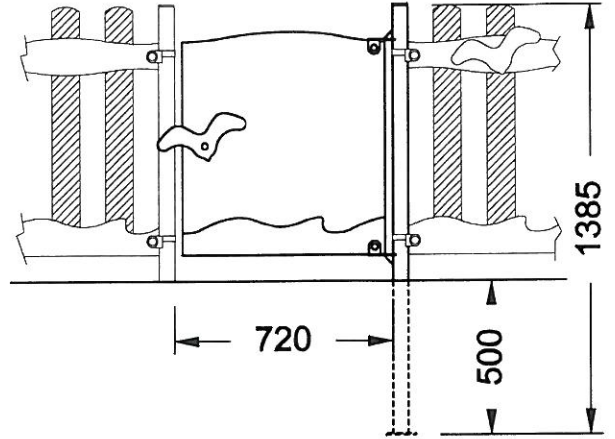
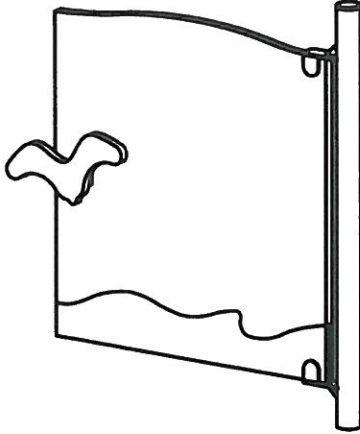
 +33 (0)2 97 02 97 20  +33 (0)2 97 02 97 21

Bikini & Bermuda®
AIRES DE JEUX
www.synchronicity.fr



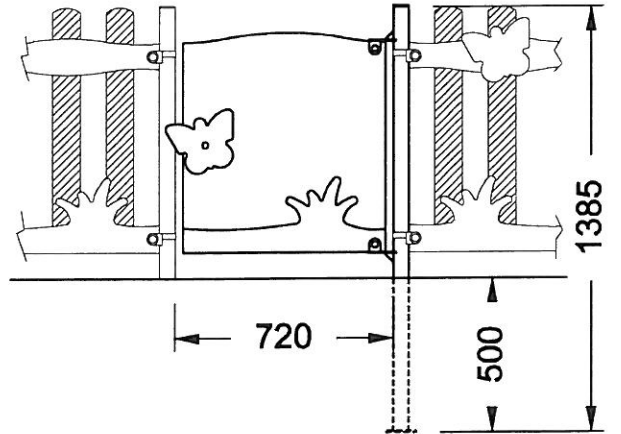
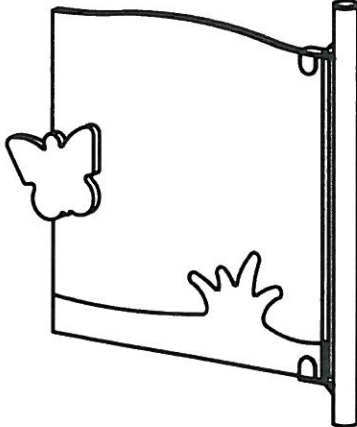
Portillon CIEL

Réf. AC2



Portillon TERRE

Réf. AC3



Portillon OCEAN

Réf. AC5

