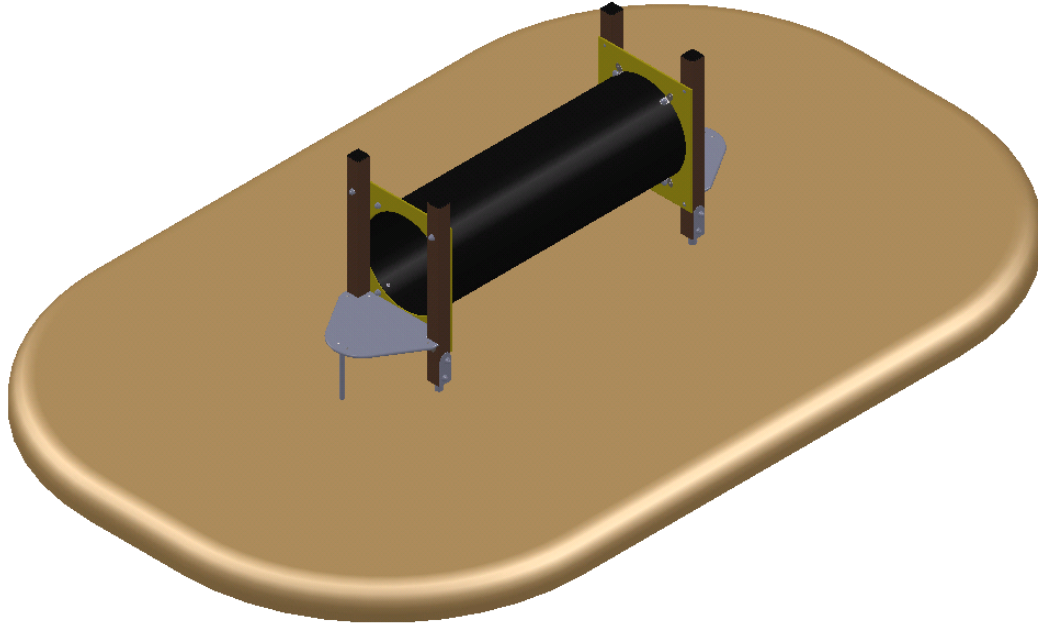
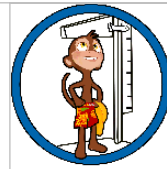
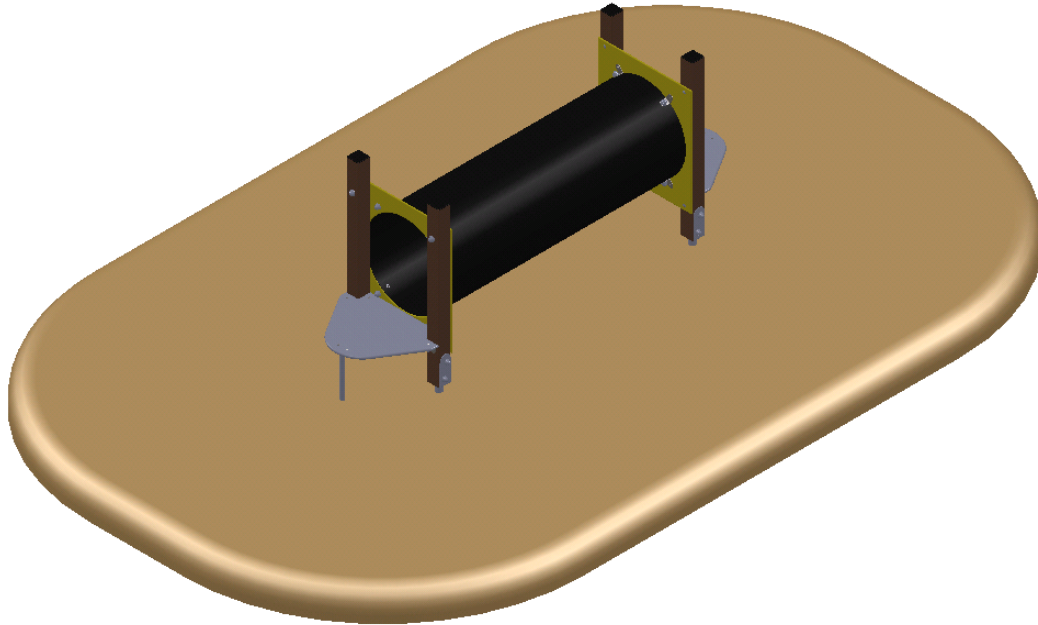


RECTO



VERSO




1 à 6 ans




10

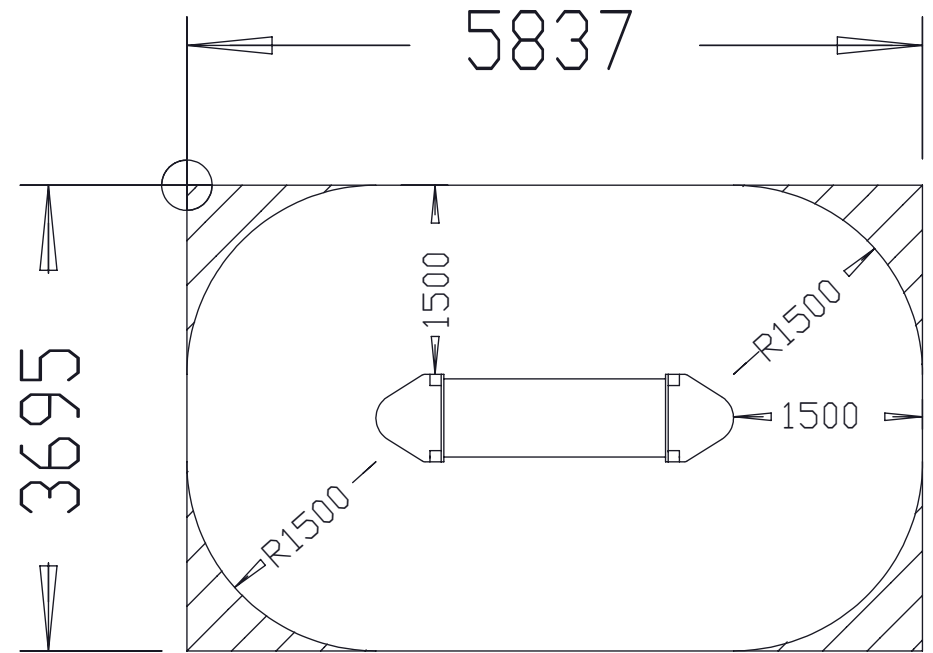
BIL :





1 KLT H 18
2 KAP 050

 : Zone de sécurité (minimum normatif) = 19.6 m²

 : Surface d'impact sur sol fuant = 21.6 m²

 : Hauteur de chute libre = 0.60 m



 <small>Technique ludique / équipements sportifs</small>   	Désignation :	PIPELINE	Matière :	HPL + POTEAUX ALU
	Référence :	BIL	Finition :	
Date : 21/02/2011	Dessinateur :	MIOTES François	Echelle :	1:100 A4